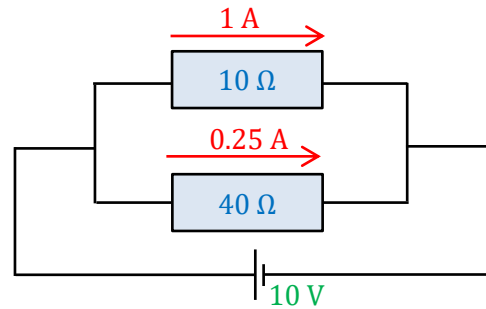
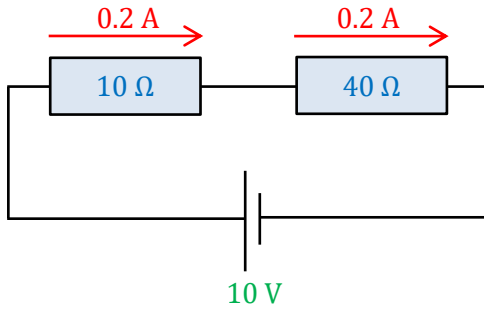




| | |
|---|---------------------------------------|
| 2 | Branchements en série ou en parallèle |
|---|---------------------------------------|

Le **courant** qui traverse chaque **résistance** dépend du montage :



Exercice 1 Complétez les valeurs manquantes (?) :

